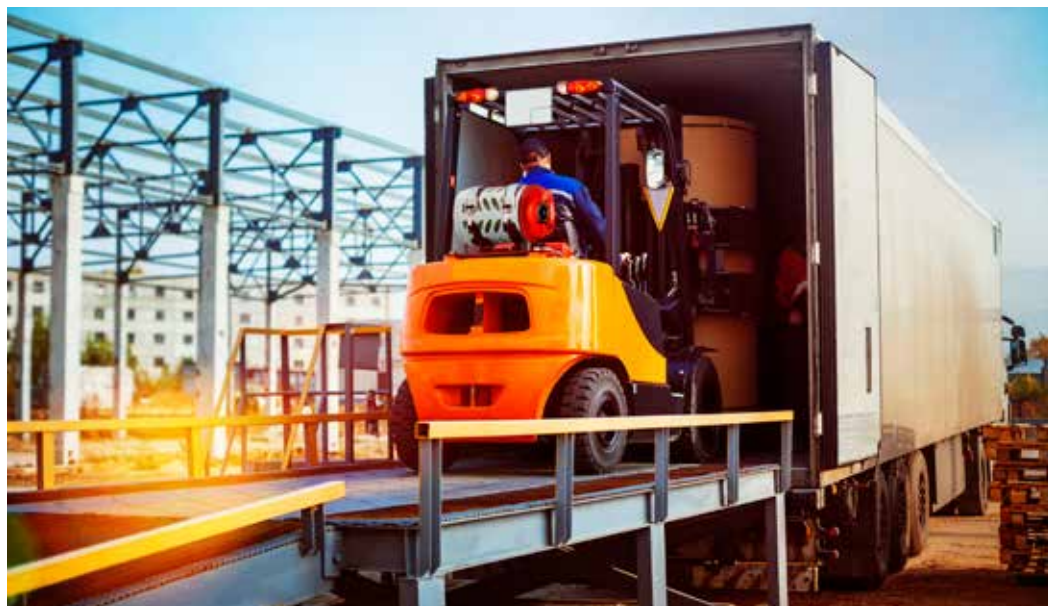


→ 14 kg komposittflaske for propandrevne kjøretøy

A Member of  
The Linde Group

**AGA**

## 14 kg komposittflaske for propandrevne kjøretøy. Produktinformasjon.



En gaffeltruck som bruker propanflasken.

### Komposittflaske MC14 for propandrevne kjøretøy

Propankomposittflasken er et lett løsning for drivstoff til gaffeltrucker, ismaskiner på skøytebaner, rengjøringsmaskiner og andre kjøretøy. Flasken kan brukes både utendørs og innendørs på grunn av den rene forbrenningen av drivstoffet.

Flasken er enkel å løfte og håndtere, takket være den lave vekten kombinert med et ergonomisk design.

### Fordeler med MC14-flasken

- Lett vekt: en full flaske veier 21,5 kg
- Enkel å løfte og håndtere
- Flasken kan stables
- Gjennomsiktig flaske: ingen behov for nivåmåler
- Korrosjonsfritt komposittmateriale
- Ren overflate på innsiden sørger for at motoren ikke blir forurenset

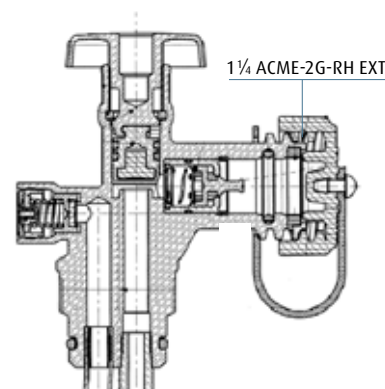
### Produktfakta

Flaskens væskekapasitet:	33,5 l
Flaskens høyde:	720 mm (+/- 4 mm)
Flaskens diameter:	305 mm (+/- 3 mm)
Flaskens vekt:	6,9 kg (+/- 0,3 kg)
Testtrykk:	30 BAR
Gassinhold:	14 kg
Materialnummer gass:	114204
Materialnummer flaske:	606405



### Ventilbeskrivelse

- Løsning med ett hull – færre punkter som potensielt kan lekke
- Multifunksjonsventil, inkludert trykkavlastningsenhet og overløpsventil
- Ventilen er helt beskyttet av dekelet utenpå



AGA A/S, [www.aga.no](http://www.aga.no)